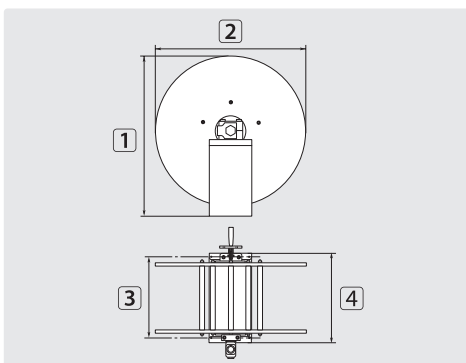


Enrouleur manuel haute-pression ST-71

- » Le bâti est élaboré en tôle épaisse laminée inox AISI 304 garantissant la haute stabilité de l'enrouleur.
- » Le passage d'eau est de 12 mm, particulièrement bien dimensionné.
- » Fluides compatibles : eau ou eau additionnée de détergents, les huiles, les graisses liquides et l'air.
- » Le moyeu du tambour est constitué de 5 tiges en acier inox très robustes et tourne sur deux paliers sans entretien en matériau spécial type "S"® vert.
- » Équipé d'une manivelle orientable munie d'une poignée à roue libre.
- » Un système mécanique encliquetable permet le verrouillage du tambour sur 6 positions.
- » L'enrouleur haute-pression est équipé du raccord rotatif ST-322.
- » Les raccords rotatifs Suttner ST-322 sont totalement élaborés en acier inoxydable et sont équipés de coussinets d'étanchéité.
- » ATTENTION : Ce modèle d'enrouleur a été conçu uniquement pour un montage sur un plan horizontal. (frein inopérant en position verticale).



TYP	extérieur	∅ = tuyau
01	22,0 mm	= 40 m

Inox AISI 304

R+M Nr.	⊕	⊖	DN	P	°C	⊞	1	2	3	4	TYP
200 071 705	1/2" F	1/2" F	12	300 bar	90 °C	13 kg	460 mm	440 mm	240 mm	290 mm	01

Pièces de rechange pour ST-71

Raccord tournant, Suttner ST-322



1/2" F : 1/2" M. DN 12. Kit joints pour raccord
Max. 300 bar / 30 tr/min ST-322
/ 90 °C

R+M Nr.	1	R+M Nr.
200 322 520	67 mm	200 322 490

Enrouleur manuel ST-71 à tambour PVC équipé flexible HP

L'enrouleur manuel ST-71 est équipé d'un flexible haute pression type Flexy-DN-06 de 15 m. Le châssis est en inox et le tambour est en PVC.

L'enrouleur ainsi équipé peut être fixé en façade ou vissé sur le capot d'un nettoyeur haute-pression existant.

Le flexible peut être utilisé comme flexible de rallonge haute-pression ou comme flexible de nettoyage de canalisation.

Max. 300 bar / 90 °C

R+M Nr.	⊕	⊖
200 071 615	1/4" M	M22 M
200 071 620	1/8" M	M22 M
200 071 625	M22 F	M22 M
200 071 626	M22 F rotatif	M22 M
200 071 630	Coupleur ∅ 8,8	M22 M



Symboles ⊕ entrée ⊖ sortie DN diamètre nominal P pression 1 hauteur ⊖ longueur ⊞ poids °C température TYP type ∅ diamètre