

K 250 STATIC

HOT WATER SEALS

SELF-PRIMING PUMPS



LW-K 250

Pompe COMET LW-K avec 3 pistons en céramique. Voyant niveau d'huile. Culasse en laiton.



Vanne de réglage de pression professionnelle



DIMENSIONS CARTON (cm)	56 x 42 x 60
QUANTITÉ PAR PALETTE	8
DIMENSIONS PALETTE (cm)	115 x 95 x 160
N. MACHINES CONTENEUR 20'	96
N. MACHINES CONTENEUR 40' (40' HQ)	192

DOUBLE UTILISATION
Installation au mur ou au sol



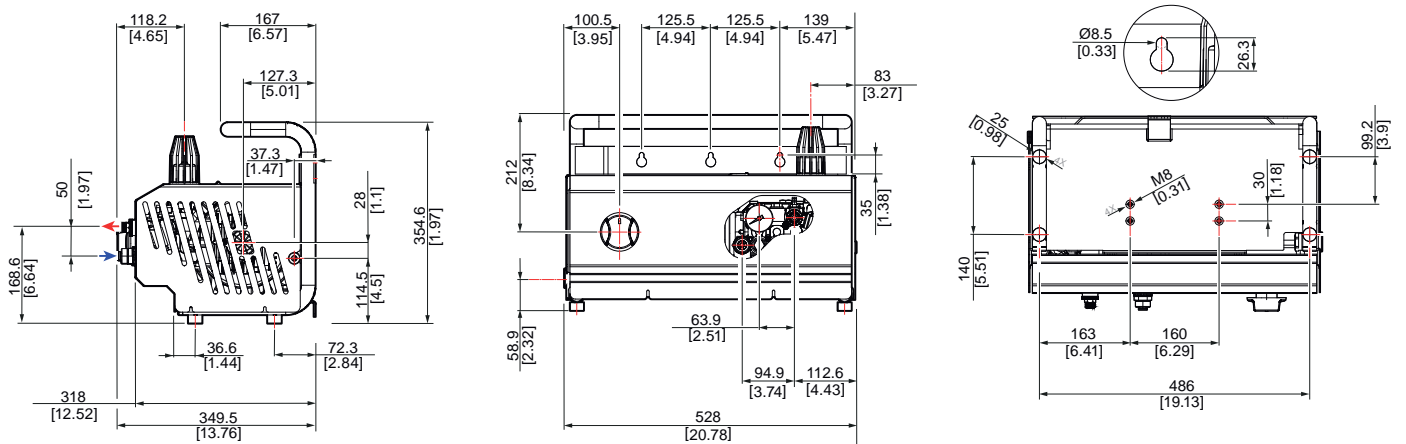
CARACTÉRISTIQUES GÉNÉRALES

- Configuration pour utilisation au mur ou au sol
- Carénage robuste en acier inoxydable
- Entretien facile avec le démontage rapide du carénage
- Aspiration du produit détergent en basse pression
- Manomètre de pression
- Pompe Comet LW-K 250 **auto-amorçante** avec joints haute pression eau chaude 85°C
- Moteur 4 pôles (1400 tr/min) surdimensionné pour un usage intensif avec protection extérieure anti-corrosion
- Vanne de réglage de pression professionnelle intégrée dans la culasse
- Total Stop
- Dispositif EASY START pour les modèles monophasés
- Interrupteur rotatif
- Protection thermique du moteur

CARACTÉRISTIQUES TECHNIQUES

CODE	MODÈLES	POMPE	Ph			MAX		WORK		WORK		HP		kW	kg	(L x W x H) cm
			V	Hz	bar	MPa	bar	MPa	l/h	HP	kW					
9057 2001	K 250 Static 10/150 M	LW-K 250	1	230	50	150	15	30÷135	3÷13,5	280 ÷ 600	3,0	2,2	2,9	40	55 x 35 x 35	
9057 2003	K 250 Static 12/130 M	LW-K 250	1	230	50	130	13	30÷115	3÷11,5	360 ÷ 720	3,0	2,2	2,9	40	55 x 35 x 35	
9057 2002	K 250 Static 15/170 T	LW-K 250	3	400	50	170	17	30÷160	3÷16	390 ÷ 900	5,5	4,0	5,0	40	55 x 35 x 35	

DESSIN TECHNIQUE



- INLET: G3/4"- M
- ← OUTLET: quick coupling

ÉQUIPEMENT STANDARD



Pistolet GH 301 avec raccord tournant

CARACTÉRISTIQUES TECHNIQUES					MODÈLES COMPATIBLES		
l/min	ENTRÉE	SORTIE	bar	CODE	9057 2001	9057 2003	9057 2002
45	G 3/8" M	M22x1,5 F	310	2410 0182			



Lance coudée avec tête détergent, sans buse

CARACTÉRISTIQUES TECHNIQUES				MODÈLES COMPATIBLES		
ENTRÉE	SORTIE	mm	CODE	9057 2001	9057 2003	9057 2002
M22x1,5 M	1/4" NPT F	570	3301 0935			



Buse H.P. 1/4" MEG

CARACTÉRISTIQUES TECHNIQUES				MODÈLES COMPATIBLES		
ENTRÉE	Ø		CODE	9057 2001	9057 2003	9057 2002
1/4" NPT M	035	15	3400 0677			
1/4" NPT M	045	15	3400 0698			
1/4" NPT M	050	15	3400 0704			



Flexible haute pression

CARACTÉRISTIQUES TECHNIQUES				MODÈLES COMPATIBLES		
ENTRÉE	SORTIE	m	CODE	9057 2001	9057 2003	9057 2002
G 3/8" F	G 3/8" F	10 - R1 1/4"	3208 1279			

ÉQUIPEMENT STANDARD



Raccord rapide pour flexible haute pression

CARACTÉRISTIQUES TECHNIQUES				MODÈLES COMPATIBLES		
ENTRÉE	SORTIE	Ø	CODE	9057 2001	9057 2003	9057 2002
M22x1,5 F - Ø14	G 3/8" M	14	1407 0042			



Kit injecteur produit

CARACTÉRISTIQUES TECHNIQUES				MODÈLES COMPATIBLES		
ENTRÉE	SORTIE	Ø	CODE	9057 2001	9057 2003	9057 2002
M22x1,5 F - Ø14	M22x1,5 M - Ø14	1,8	3410 0381			

ACCESSOIRES EN OPTION



Filtre arrivée d'eau en plastique

CARACTÉRISTIQUES TECHNIQUES				MODÈLES COMPATIBLES		
ENTRÉE	SORTIE	mesh	CODE	9057 2001	9057 2003	9057 2002
Ø 15	G 3/4" F	50	1002 0285			



Kit anti-retour BA10

CARACTÉRISTIQUES TECHNIQUES				MODÈLES COMPATIBLES		
ENTRÉE	SORTIE	l/min	CODE	9057 2001	9057 2003	9057 2002
G 3/4" M	G 3/4" M	35	0608 0049			



Kit raccord rapide arrivée d'eau

CARACTÉRISTIQUES TECHNIQUES				MODÈLES COMPATIBLES		
ENTRÉE	SORTIE	bar	CODE	9057 2001	9057 2003	9057 2002
G 3/4" F	G 3/4" F	10	5002 0024			



Pistolet GH 281 avec régulateur de pression + raccord tournant

CARACTÉRISTIQUES TECHNIQUES					MODÈLES COMPATIBLES		
l/min	ENTRÉE	SORTIE	bar	CODE	9057 2001	9057 2003	9057 2002
30	G 3/8" M	M22x1,5 F	310	2410 0227			



Lance rotajet avec buse

CARACTÉRISTIQUES TECHNIQUES				MODÈLES COMPATIBLES		
ENTRÉE	mm	Ø	CODE	9057 2001	9057 2003	9057 2002
M22x1,5 M	560	035	3301 0781			
M22x1,5 M	560	045	3301 0782			
M22x1,5 M	560	050	3301 0893			



Lance à jet réglable

CARACTÉRISTIQUES TECHNIQUES				MODÈLES COMPATIBLES		
ENTRÉE	mm	Ø	CODE	9057 2001	9057 2003	9057 2002
M22x1,5 M	700	035	3301 0907			
M22x1,5 M	700	045	3301 0911			
M22x1,5 M	700	050	3301 0913			



Kit système de sablage

CARACTÉRISTIQUES TECHNIQUES				MODÈLES COMPATIBLES		
ENTRÉE	mm	Ø	CODE	9057 2001	9057 2003	9057 2002
M22x1,5 M	435 / 500	030	3301 0771			
M22x1,5 M	435 / 500	040	3301 0772			



Brosse rotative 60°C max.

CARACTÉRISTIQUES TECHNIQUES				MODÈLES COMPATIBLES		
ENTRÉE	bar	l/min	CODE	9057 2001	9057 2003	9057 2002
M22x1,5 M	20	20	1413 0029			



Canon à mousse avec régulateur

CARACTÉRISTIQUES TECHNIQUES				MODÈLES COMPATIBLES		
ENTRÉE	l/min	°C	CODE	9057 2001	9057 2003	9057 2002
M22x1,5 M	20	60	3301 0766			



Laveur de sol SC 155

CARACTÉRISTIQUES TECHNIQUES				MODÈLES COMPATIBLES		
ENTRÉE	bar	∅	CODE	9057 2001	9057 2003	9057 2002
M22x1,5 M	210	035	3301 0710			



Kit nettoyage canalisation

CARACTÉRISTIQUES TECHNIQUES				MODÈLES COMPATIBLES		
ENTRÉE	m	l/min	CODE	9057 2001	9057 2003	9057 2002
M22x1,5 M	25	10 ÷ 15	3045 0041			



Lance double, sans buse

CARACTÉRISTIQUES TECHNIQUES				MODÈLES COMPATIBLES		
ENTRÉE	SORTIE	mm	CODE	9057 2001	9057 2003	9057 2002
M22x1,5 M	2x1/4 NPT F	700	3301 0941			



Buse détergent B.P. pour lance double en laiton

CARACTÉRISTIQUES TECHNIQUES				MODÈLES COMPATIBLES		
ENTRÉE	∅		CODE	9057 2001	9057 2003	9057 2002
1/4" NPT M	60	50	3400 0391			



Kit alimentation d'eau

CARACTÉRISTIQUES TECHNIQUES				MODÈLES COMPATIBLES		
ENTRÉE	SORTIE	m	CODE	9057 2001	9057 2003	9057 2002
∅ 18	∅ 23	8	3299 0019			



Raccord rapide arrivée d'eau

CARACTÉRISTIQUES TECHNIQUES				MODÈLES COMPATIBLES		
ENTRÉE	SORTIE	bar	CODE	9057 2001	9057 2003	9057 2002
-	-	10	2803 3387			



Rallonge flexible haute pression

CARACTÉRISTIQUES TECHNIQUES				MODÈLES COMPATIBLES		
ENTRÉE	SORTIE	m	CODE	9057 2001	9057 2003	9057 2002
M22x1,5 M - ∅14	M22x1,5 F - ∅14	8 - R1 1/4"	3301 1156			



Enrouleur avec flexible haute pression

CARACTÉRISTIQUES TECHNIQUES				MODÈLES COMPATIBLES		
Type de flexible	m	SORTIE	CODE	9057 2001	9057 2003	9057 2002
R1-1/4"	15	G 3/8" F	7002 0399			
R1-5/16"	20	G 3/8" F	7002 0400			