

TETE DE LAVAGE DE FUTS

ET KITS DE REPARATIONS

| | | |
|---------------|---|---|
| ROTOSH | <i>14 MPa (140 BAR) max. - 25 l/mn max.</i> | 1 |
| | <i>Composition + fonctionnement</i> | 2 |

LEGENDE :



Articles disponibles en stock

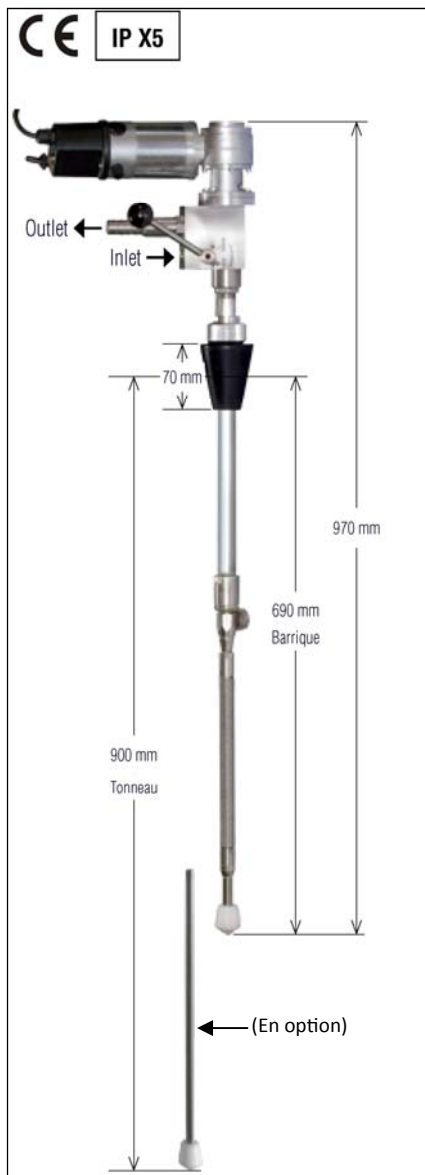


Articles sur demande



Articles avec conditionnement minimum

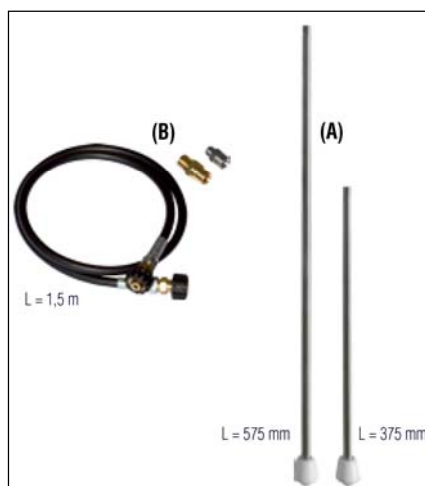
ROTOSH Matière **Acier inox** Alimentation **230 V (50Hz)** Pression nominale **12 MPa - 120 bar** Pression max. **14 MPa - 140 bar** Débit nominal **25 l/mn** Temp. max. **80°C**
 115 v (60Hz)



| | |
|---|----------------------|
| Indice de protection | IP 55 |
| Tension interne motoréducteur | 12 DC |
| Longueur du câble d'alimentation | 10 m |
| Vitesse de rotation du porte buses | 52 tr/mn |
| Diamètre minimum de passage de la canne | 40 mm |
| Buses livrées et montées lavage "bleu" + aspiration "jaune" | 2 + 1 : 10 à 15 l/mn |
| Buses livrées non montées lavage "rouge" + aspiration "vert" | 2 + 1 : 15 à 20 l/mn |
| Buses livrées non montées lavage "lilas" et aspiration "bleu" | 2 + 1 : 20 à 25 l/mn |

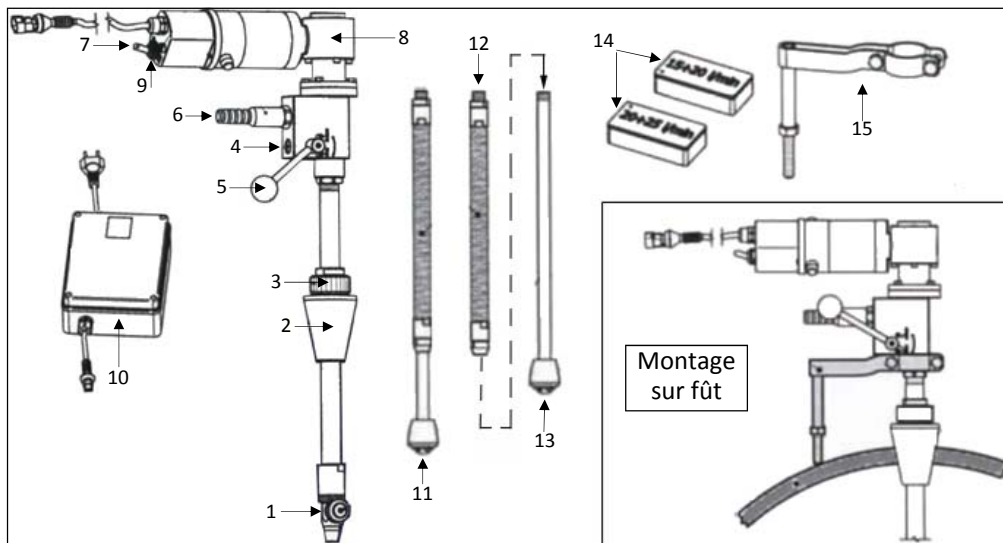
| CODE | ENTREE | SORTIE | BUSE HP | BUSE ASPIRATION | POIDS Kg |
|----------|--------|--------|---------|-----------------|----------|
| 80200007 | G3/8 F | 17 mm | 2 x M4 | 1 x M4 | 4.8 |

| CODE | DESCRIPTION |
|----------|--|
| 80200022 | Kit de réparation balais moteur 12 V DC |
| 80200013 | Kit de réparation joints d'étanchéité |
| 80200012 | Kit de réparation entrainement motoréducteur |
| 80200020 | Kit de réparation roue dentées porte buses |
| 80200023 | Kit de réparation interrupteur marche/arrêt |
| 80200024 | Kit de réparation sonde flexible |
| 80200025 | Buse HP M4 - D. 0.9 mm montée (nécessite 2 buses) |
| 80200026 | Buse BP - D. 1.2 mm montée (nécessite 1 buse) |
| 80200027 | Kit buses haute et basse pression livré (2 + 1) 15 à 20 l/mn |
| 80200028 | Kit buses haute et basse pression livré (2 + 1) 20 à 25 l/mn |



| CODE | OPTIONS |
|----------|---|
| 80200008 | (A) - Kit canne rigide pour barriques et tonneaux |
| 80200009 | (B) - Kit haute pression de connexion |

COMPOSITION DU KIT COMPLET : 8020007



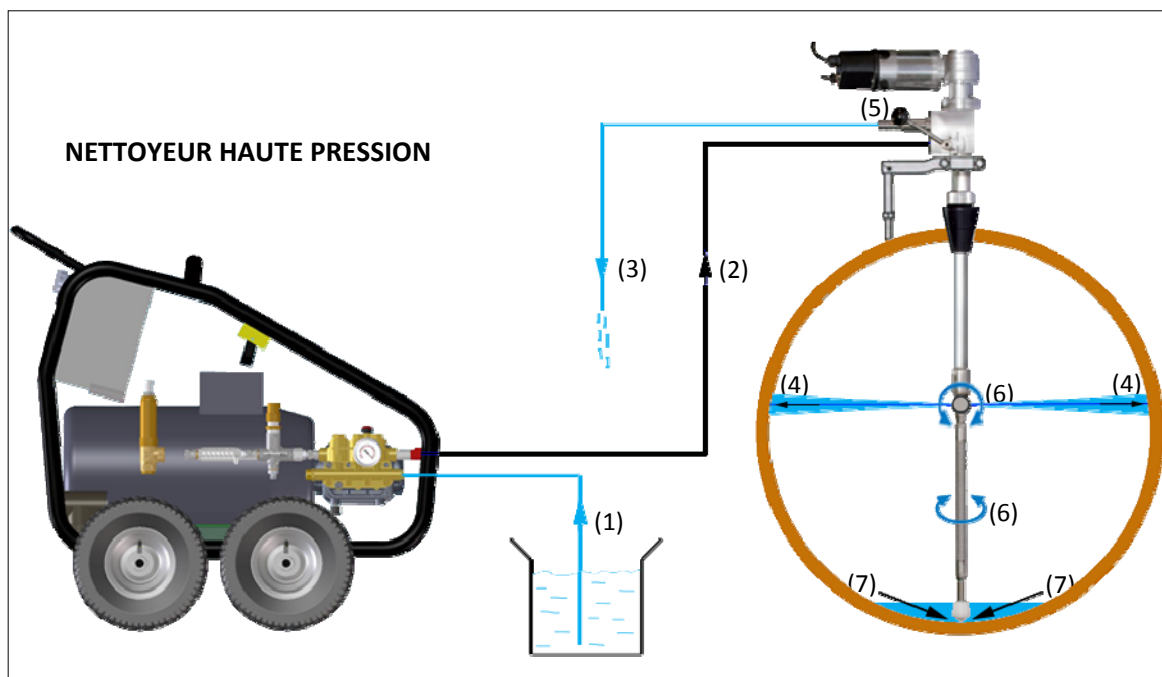
- 1- Tête rotative
- 2- Support caoutchouc conique
- 3- Ecrou de serrage
- 4- Entrée d'eau G3/8 F
- 5- Levier de commande
- 6- Evacuation eau Ø 17 mm
- 7- Interrupteur ON/OFF
- 8- Motoréducteur
- 9- LED vert « sous tension »
- 10- Boitier alimentation
- 11- Canne flexible complète = 12+13
- 12- Partie flexible de la canne
- 13- Prolongateur rigide de la canne
- 14- Kit buses avec clé
- 15- Support laveur de fûts

MONTAGE TETE DE LAVAGE DE FUTS (ci-dessous)

- 1 - Alimentation eau nettoyeur HP
- 2 - Sortie haute pression du nettoyeur vers entrée HP de la tête de lavage de fût
- 3 - Evacuation eau sale au fond du fût
- 4 - Buses haute pression lavage surface interne du fût
- 5 - Levier de commandes (lavage et aspiration eau sale)
- 6 - Rotations sur les deux axes pour un traitement complet de la surface interne du fût
- 7 - Orifices d'aspiration de l'eau au fond du fût

FONCTIONNEMENT

- 1 - Levier (5) en position haute : Nettoyage haute pression de la surface interne du fût.
- 2 - Levier (5) position basse : Aspiration des eaux sales au font du fût.



Suivez nous sur



www.cometfrance.com



Comet France
1, Impasse Joffre, 67202 WOLFISHEIM
tél. 03 88 55 52 32 › Fax 03 88 55 52 33
e-mail: mail@cometfrance.com › Site Internet: www.cometfrance.com